

SERIE SHE4

ELECTROBOMBAS CENTRÍFUGAS MONOBLOC DIN 24255 EN ACERO INOX AISI 316 1.450 rpm

PRESTACIONES

Altura manométrica hasta **23,7 m**
Caudal hasta **2.200 l/min (132 m³/h)**

LÍMITES DE EMPLEO

Temperatura del líquido desde **-20 °C hasta +110 °C**
Presión de trabajo **10 bar**

CARACTERÍSTICAS DE EMPLEO E INSTALACIÓN

Electrobombas monobloc, construidas totalmente en **acero Inox AISI 316 L**, y según la **norma DIN 24255**. Aptas para trasiego de **líquidos limpios** y químicamente compatibles con el acero Inox. Indicadas para instalaciones de climatización, tratamientos de agua, etc.

Los motores deberán protegerse con un guardamotor adecuado.



CARACTERÍSTICAS DE CONSTRUCCIÓN

CUERPO DE BOMBA, RODETE, Y DISCO PARA CIERRE: En **acero Inox AISI 316 L**

EJE BOMBA: En **acero Inox AISI 316 L**

SELLO MECÁNICO: **Cerámica - grafito**, según **DIN 24960**

MOTOR ELÉCTRICO: **Asíncrono**, con **ventilación externa**, **apto para servicio continuo**, aislamiento **clase F**, protección **IP55 A 230/400 V**, hasta **4 CV** y **400/700 V** a partir **5,5 CV**. **Trifásicos alto rendimiento IE2**.

CONEXIONES:

SHE32 Aspiración: 50 mm	- Impulsión 32 mm
SHE40 Aspiración: 65 mm	- Impulsión 40 mm
SHE50 Aspiración: 65 mm	- Impulsión 50 mm
SHE65 Aspiración: 80 mm	- Impulsión 65 mm
SHE80 Aspiración: 100 mm	- Impulsión 80 mm

TABLA DE PRESTACIONES

MODELO	Potencia		Amperios		Q m³/h	3	4,5	6	7,5	9	10,5	12	15	18	24	30	36	42	
	kW	CV	3-230 V	3-400 V		l/min	50	75	100	125	150	175	200	250	300	400	500	600	700
SHE4-32/125B	0,25	0,33	1,3	0,75	H mts	4,1	3,9	3,6	3,2	2,7	2,2	1,6							
SHE4-32/125A	0,25	0,33	1,3	0,75		5,2	5	4,7	4,3	3,8	3,3	2,7							
SHE4-32/160B	0,25	0,33	1,3	0,75		6,3	5,9	5,4	4,9	4,4	3,7	2,9							
SHE4-32/160A	0,37	0,5	1,85	1,07		8,2	7,8	7,4	6,9	6,4	5,8	5,2	3,6						
SHE4-32/200B	0,37	0,5	1,85	1,07		10	9,4	8,7	7,9	7	6,1	5,1							
SHE4-32/200A	0,55	0,75	2,7	1,55		12,5	12	11,4	10,6	9,8	8,8	7,8	5,4						
SHE4-32/250C	0,75	1	3,6	2,1		13,6	13	12,3	11,6	10,8	9,9	8,9	6,5						
SHE4-32/250B	1,1	1,5	4,8	2,8		17,5	16,8	16,1	15,3	14,4	13,5	12,5	10,2						
SHE4-32/250A	1,5	2	6,2	3,6		20,3	19,7	19	18,2	17,4	16,3	15,2	12,8						
SHE4-40/125C	0,25	0,33	1,3	0,75					3,6	3,5	3,3	3,1	2,7	2,1					
SHE4-40/125B	0,25	0,33	1,3	0,75					5	4,8	4,6	4,4	3,9	3,3	2				
SHE4-40/160B	0,37	0,5	1,85	1,07					7,4	7,2	6,9	6,6	5,9	5,1	3,1				
SHE4-40/160A	0,55	0,75	2,7	1,55					8,7	8,5	8,2	7,9	7,2	6,4	4,4				
SHE4-40/200B	0,75	1	3,6	2,1					11,5	11,2	10,8	10,5	9,7	8,6	5,8				
SHE4-40/200A	1,1	1,5	4,8	2,8					13,5	13,3	13	12,7	11,8	10,8	8				
SHE4-40/250C	1,1	1,5	4,8	2,8					14,9	14,6	14,3	14	13	11,9					
SHE4-40/250B	1,5	2	6,2	3,6					17,3	17	16,7	16,4	15,5	14,5	11,4				
SHE4-40/250A	2,2	3	9	5,2					20,7	20,3	20	19,7	18,8	17,7	14,8				
SHE4-50/125C	0,25	0,33	1,85	1,07								4,2	4	3,8	3,3	2,7	2		
SHE4-50/125B	0,37	0,5	1,85	1,07								5	4,8	4,6	4	3,3	2,6	1,8	
SHE4-50/125A	0,55	0,75	2,7	1,55								6	5,6	5,6	5	4,3	3,6	2,8	
SHE4-50/160B	0,75	1	3,6	2,1								7,8	7,6	7,3	6,7	5,9	4,9	3,8	
SHE4-50/160A	1,1	1,5	4,8	2,8								9,3	9,1	8,8	8,2	7,4	6,6	5,4	
SHE4-50/200B	1,1	1,5	4,8	2,8								12,1	11,7	11,2	10	8,6	6,8	4,8	
SHE4-50/200A	1,5	2	6,2	3,6								13,9	13,6	13	11,8	10,4	8,7	6,6	
SHE4-50/250C	2,2	3	9	5,2								16,8	16,4	16	15	13,8	12,3	9,7	
SHE4-50/250B	2,2	3	9	5,2								18,6	18,2	17,8	16,8	15,5	13,8	11,6	
SHE4-50/250A	3	4	12	6,9								21,3	20,9	20,5	19,6	18,4	16,8	14,7	

MODELO	Potencia		Amperios		Q (Caudal)	m³/h	0	24	27	30	36	42	48	54	57	60	66	72	78	
	kW	CV	3-230 V	3-400 V			0	24	27	30	36	42	48	54	57	60	66	72	78	
SHE4-65/160E	0,55	0,75	2,7	1,55	H (m.c.a.)	5,4	4,2	4	3,7	3,2	2,7	2,2	1,6							
SHE4-65/160D	0,75	1	3,6	2,1		6,4	5,3	5,1	4,8	4,4	3,9	3,4	2,8	2,4						
SHE4-65/160C	1,1	1,5	4,8	2,8		9,4	8,5	8,2	7,9	7,2	6,4	5,4	4,4	3,9	3,4					
SHE4-65/160B	1,1	1,5	4,8	2,8		7,6	6,5	6,3	6,1	5,6	5,2	4,6	4,1	3,7	3,4					
SHE4-65/160A	1,5	2	6,2	3,6		10,6	9,7	9,4	9,2	8,5	7,8	6,9	5,9	5,4	4,9	3,8				
SHE4-65/200C	1,5	2	6,2	3,6		11,9		10,6	10,2	9,4	8,4	7,4	6,3	5,7	5,1					
SHE4-65/200B	2,2	3	9	5,2		14,4		13,2	12,8	12	11,1	10	9	8,4	7,8	6,6				
SHE4-65/200A	3	4	12	6,9		17,5		16,6	16,3	15,6	14,7	13,7	12,7	12,2	11,7	10,6	9,3			
SHE4-65/250B	4	5,5	15	8,7		20,7			19,5	18,9	18,1	17,2	16,3	15,7	15,1	13,7	12			
SHE4-65/250A	5,5	7,5	21,4	12,4		24			23,2	22,6	21,9	21	20	19,5	19	17,7	16,3	14,7		

MODELO	Potencia		Amperios		Q (Caudal)	m³/h	0	36	45	60	72	84	96	102	108	114	120	126	132	144	
	kW	CV	3-230 V	3-400 V			0	36	45	60	72	84	96	102	108	114	120	126	132	144	
SHE4-80/160C	1,5	2	6,2	3,6	H (m.c.a.)	8,3	7,6	7,1	6	5,1	4,1	3	2,4								
SHE4-80/160B	2,2	3	6,2	3,6		11	10,4	9,9	8,9	8	7	5,8	5,1	4,5	3,9						
SHE4-80/160A	2,2	3	9	5,2		9,6	9	8,5	7,5	6,5	5,5	4,4	3,8	3,2							
SHE4-80/200B	3	4	12	6,9		12,9		12	10,9	9,8	8,6	7,4	6,8	6,1	5,4	4,6					
SHE4-80/200A	4	5,5	15	8,7		16,1		15,4	14,3	13,3	12,2	11	10,3	9,7	9	8,4	7,7	7			
SHE4-80/250C	5,5	7,5	21,4	12,4		20,3		19,5	18,5	17,3	16	14,3	13,4	12,3	11,3	10,2	9				
SHE4-80/250B	7,5	10	27,3	15,8		23,1		22,2	21,3	20,3	19,1	17,7	16,9	16,1	15,2	14,3	13,2	12,2			
SHE4-80/250A	11	15	38	22		26,7		26,1	25,2	24,2	23	21,7	21	20,2	19,4	18,6	17,7	16,8	14,8		

GRÁFICO DE DIMENSIONES

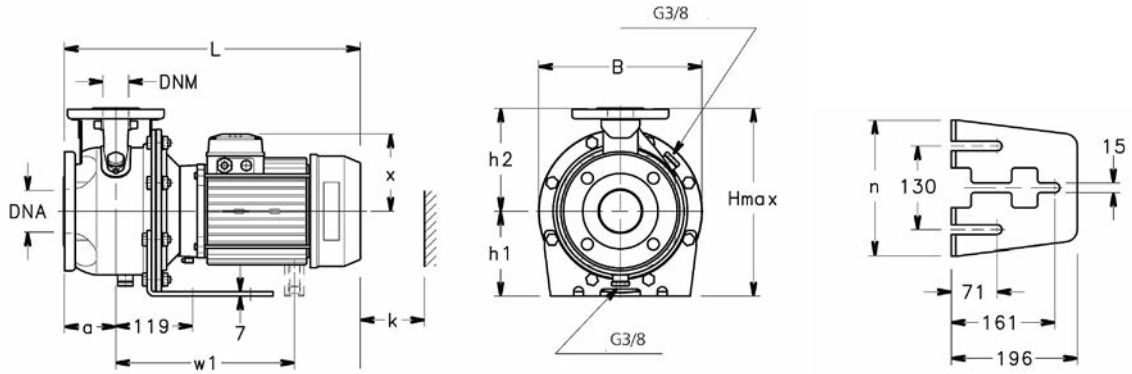


TABLA DE DIMENSIONES

MODELO	DNM	DNA	a	h2	w1	x	h1	n	n1	B	H	L								
SHE4-32/125B	32	50	80	140	119	105	112	190	190	218	252	395								
SHE4-32/125A				160			132						210							
SHE4-32/160B				180			160						230	252	292					
SHE4-32/160A			100	225		116	180	265		285	340		432							
SHE4-32/200B							121	180		265	345		405	452						
SHE4-32/200A							121	180		265	345		405	481						
SHE4-32/250C			40	65		100	225	119		116	180		265	130	219	252	395			
SHE4-40/125B							140				112							190	219	252
SHE4-40/125A							160				132							210	254	292
SHE4-40/160B	225	133			121	180	265		285	340	481									
SHE4-40/160A						180	265		345	405	507									
SHE4-40/200B						225	180		265	345	405	507								
SHE4-40/200A	50	65	100	225	119	121	180	265	130	254	292	415								
SHE4-40/250C				160			132						210	254	292	452				
SHE4-40/250B				180			160						230	255	340	481				
SHE4-40/250A			225	133		133	200	245		310	360		481							
SHE4-50/125C							225	180		265	345		405	507						
SHE4-50/125B							225	180		265	345		405	507						
SHE4-50/125A	65	80	100	160	119	116	132	210	130	254	292	415								
SHE4-50/160B				180			160						230	255	340	481				
SHE4-50/160A				200			160						245	310	360	481				
SHE4-50/200B			225	133		133	225	265		345	405		507							
SHE4-50/200A							225	265		345	405		507							
SHE4-50/250C							250	200		265	345		450	530						
SHE4-50/250B			250	194		194	250	265		345	450		530							
SHE4-50/250A							250	265		345	450		566							
SHE4-65/160E							80	100		125	250		119	133	180	265	130	310	360	481
SHE4-65/160D	250	180	265	310	360	481														
SHE4-65/160C	250	180	265	310	360	481														
SHE4-65/160B	280	278	278	225	265	345			405	507										
SHE4-65/160A				225	265	345			405	507										
SHE4-65/200C				250	200	265			345	450	530									
SHE4-65/200B	280	278	278	250	265	345			450	530										
SHE4-65/200A				250	265	345			450	530										
SHE4-65/250B				280	278	194			200	303	210	383		480	629					
SHE4-65/250A	80	100	125	250	119	151	200	303	210	345	430	532								
SHE4-80/160C				250			180						265	345	430	532				
SHE4-80/160B				250			180						265	345	430	532				
SHE4-80/160A			280	278		278	250	265		345	430		532							
SHE4-80/200B							250	265		345	430		532							
SHE4-80/200A							250	265		345	430		532							
SHE4-80/250C	280	278	278	259	194	200	303	210	383	480	629									
SHE4-80/250B				259	194	200	303	210	383	480	629									
SHE4-80/250A				259	194	200	303	210	383	480	629									