

SERIE MV3/4

ELECTROBOMBAS CENTRÍFUGAS MULTICELULARES VERTICALES

PRESTACIONES

Altura manométrica hasta **100 m**
Caudal hasta **350 l/min (21,6 m³/h)**

LÍMITES DE EMPLEO

Altura de aspiración manométrica hasta **6 m**
Temperatura del líquido hasta **+40 °C**

CARACTERÍSTICAS DE EMPLEO E INSTALACIÓN

La serie está formada por bombas centrífugas multicelulares de eje vertical de hasta ocho rodetes, que por su construcción compacta y buen rendimiento hidráulico, son especialmente indicadas para el uso doméstico e industrial en grupos de presión para viviendas, riego de jardines, etc. Se aconseja su utilización con **aguas limpias** y líquidos no agresivos.

Su instalación deberá efectuarse en **lugares protegidos** y los motores deberán protegerse con un **guardamotor** adecuado.

CARACTERÍSTICAS DE CONSTRUCCIÓN

CUERPO DE ASPIRACIÓN E IMPULSIÓN:

En **hierro fundido**.

RODETES Y CARCASA: En **acero Inox AISI 304**.

DIFUSORES: En **policarbonato con fibra de vidrio**.

EJE: En **acero Inox AISI 420**.

SELLO MECÁNICO: En **cerámica y grafito**.

MOTOR ELÉCTRICO: **Asíncrono, con ventilación externa, apto para el funcionamiento continuo, aislamiento clase F y protección IP-44 a 2.850 rpm.**



TABLA DE PRESTACIONES

MODELO		Potencia		Amperios		Q m ³ /h	1	2	3	4,5	6	7,5	9	10,5
Monofásica 230 V	Trifásica 230/400 V	kW	CV	1-230V	3-400V	l/min	16,6	33,3	50	75	100	125	150	175
MV3/4 M	MV3/4	1,1	1,5	8,9	3,9	H mts	50	48	45	43	37	30	20	8
MV3/5 M	MV3/5	1,5	2	11,2	4,6		65	63	61	57	50	42	30	12
-	MV3/6	2,2	3	-	5		80	77	73	68	61	52	38	15
-	MV3/8	3	4	-	6		100	97	95	85	75	61	45	20

TABLA DE PRESTACIONES

MODELO	Potencia		Amperios	Q m ³ /h	1,2	3	4,5	6	9	12	15	18	21
Trifásica 230/400 V	kW	CV	3-400V	l/min	20	50	75	100	150	200	250	300	350
MV 4/4	2,2	3	4,5	H mts	47	45	43	40	35	30	24	15	5
MV 4/6	3	4	7,6		70	68	64	60	53	46	45	25	5
MV 4/7	4	5,5	11		83	80	75	73	65	57	45	35	8

GRÁFICO DE DIMENSIONES

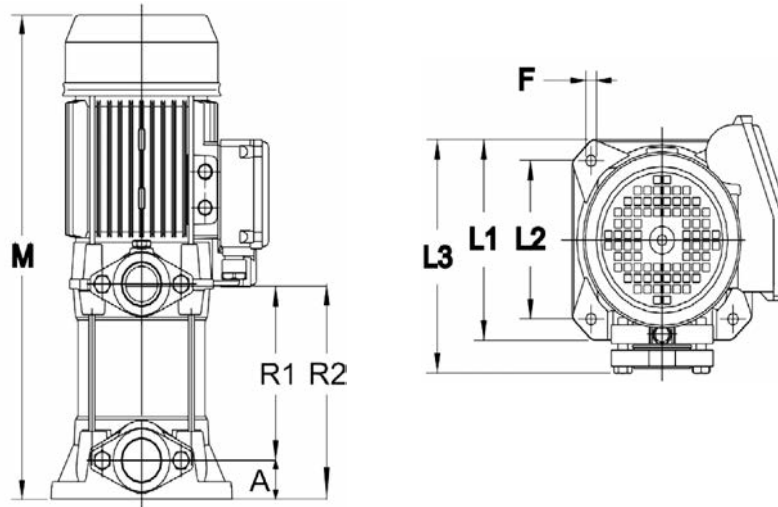


TABLA DE DIMENSIONES

MODELO	Dimensiones (en mm)									ØF	Peso
	A	R1	R2	L1	L2	L3	M	DNA	DNM		
MV 3/4	35,5	207	243	186	145	215	495	1 1/2"	1 1/4"	11	22
MV 3/5	35,5	241	276	186	145	215	525	1 1/2"	1 1/4"	11	24
MV 3/6	35,5	274	310	186	145	215	535	1 1/2"	1 1/4"	11	24,5
MV 3/8	35,5	308	343	186	145	215	630	1 1/2"	1 1/4"	11	28

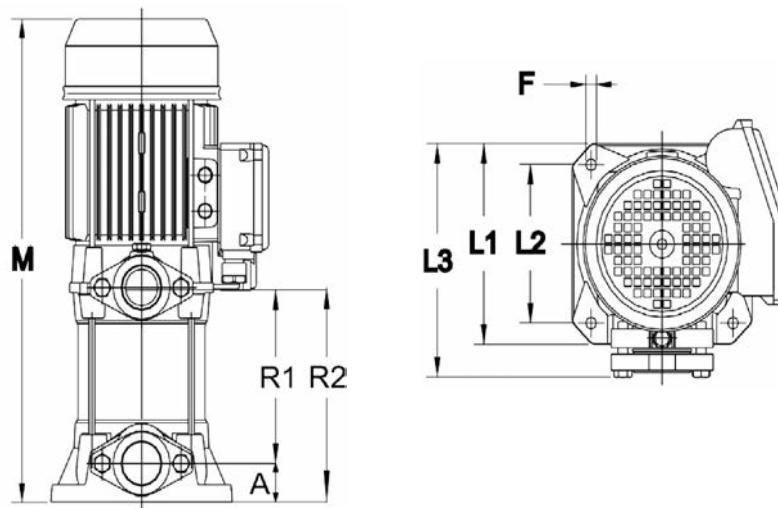


TABLA DE DIMENSIONES

MODELO	Dimensiones (en mm)									ØF	Peso
	A	R1	R2	L1	L2	L3	M	DNA	DNM		
MV 4/4	35,5	300	336	186	145	215	670	1 1/2"	1 1/4"	11	33
MV 4/6	35,5	335	371	186	145	215	700	1 1/2"	1 1/4"	11	37
MV 4/7	35,5	370	406	186	145	215	740	1 1/2"	1 1/4"	11	45