

SERIE MS

BOMBAS CENTRÍFUGA HORIZONTAL

APLICACIONES

Bombeo de agua de mar, y como limpiafondos de piscinas.

CARACTERÍSTICAS DE CONSTRUCCIÓN

CUERPO DE BOMBA: En poliamida con fibra de vidrio

RODETES Y DIFUSORES: En Noryl

EJE: En acero Inox 316 acero F111

MOTOR: Asíncrono de dos polos, protección IP55, aislamiento clase F. Apto para servicio continuo.

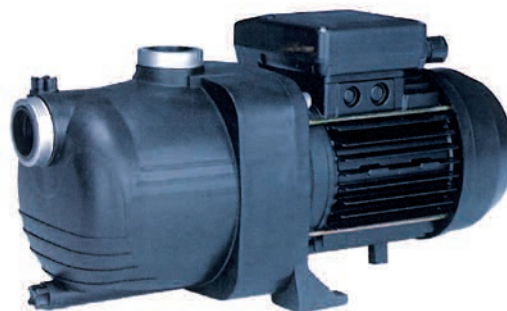
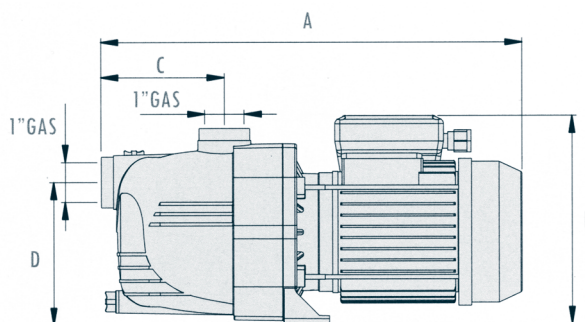


TABLA DE PRESTACIONES 2.900 rpm

MODELO		Potencia		Q m ³ /h	1,8	2,8	3,6	4,3	4,8	5,2	5,8
Monofásica 230V	Trifásica 230/400V	kW	CV								
MS-100-M	MS-100-T	0,75	1	H mts	40	35	30	25	20	15	10

CONSUMO (Amperios)

MODELO	Monofásica 230V	Trifásica	
		230V	400V
MS-100	5,5	4,4	2,5



DIMENSIONES

MODELO	Dimensiones (en mm)					
	A	B	C	D	E	F
MS-100	414	208	121,5	139	180	139,5

