

# SERIE MB

## ELECTROBOMBAS EN POLIPROPILENO

### PRESTACIONES

Altura hasta **35 m.**  
Caudal hasta **916 l/min (55 m³/h)**

### LÍMITES DE UTILIZACIÓN

Altura de aspiración **6 m.**  
Temperatura del líquido hasta **+60 °C**

### CARACTERÍSTICAS DE EMPLEO E INSTALACIÓN

Electrobombas centrífugas monobloc, construidas en polipropileno para trasiego de ácidos y líquidos corrosivos.

### CARACTERÍSTICAS DE CONSTRUCCIÓN

CUERPO, RODETE Y SOPORTE: **En Polipropileno**

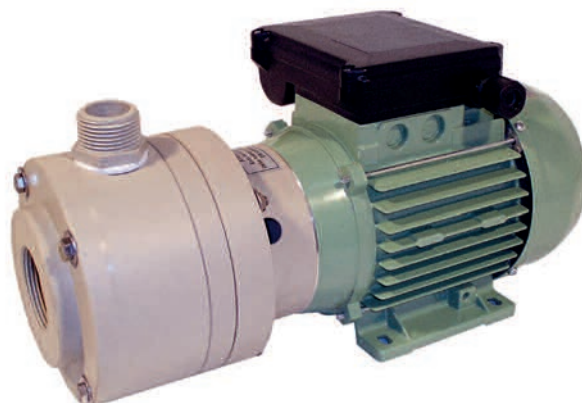
CARCASA MOTOR: **Aluminio**

CASQUILLO: **Cerámica**

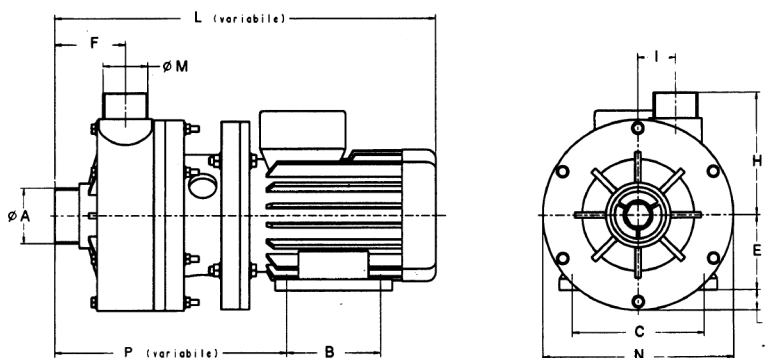
SELLO MECÁNICO: **Retén en vitón**

MOTOR ELÉCTRICO: **Asíncrono, con ventilación externa, apto para el funcionamiento continuo, aislamiento clase F, con protector térmico incorporado en los monofásicos y protección IP55 a 2.900 rpm. Los trifásicos deberán estar protegidos con un guardamotor adecuado.**

**NO DEBEN TRABAJAR EN SECO.**



MODELO		Potencia		Q m³/h	3	6	10	15	20	25	30	40	45	50	55	
Monofásicas 230 V	Trifásicas 230/400 V	kW	CV	l/min.	50	100	166,6	250	333,3	416,6	500	666,66	750	833,3	916,6	
<b>MB95M</b>	<b>MB95T</b>	0,55	0,75	H mts	10	3										
	<b>MB120T</b>	1,5	2		15	14	13	10	7	5						
	<b>MB130T</b>	2,2	3		17	16	15	12	9	7	5					
	<b>MB140T</b>	3	4		22	22	20	18	15	13	10	5				
	<b>MB160T</b>	7,5	10		34	33,5	33	32	31	30	29	27	25	15	5	



### TABLA DE DIMENSIONES Y PESOS

MODELO	Ø A	Ø M	DIMENSIONES (mm)									kg
			L	D	E	F	H	I	C	B	N	
<b>MB95</b>	1 1/2" f	1" f	325	-	71	49	70	-	112	90	140	10
<b>MB110</b>	2" m	1 1/2" f	456	10	90	75	130	40	140	100	203	20
<b>MB130</b>	2" m	1 1/2" f	468	10	90	75	130	40	140	125	203	23
<b>MB140</b>	2" m	1 1/2" f	505	2	100	75	130	40	160	140	203	32
<b>MB160</b>	2 1/2" f	2" m	529	12	112	67,5	153	97	190	140	274	40