

SERIE FP

ELECTROBOMBAS CENTRÍFUGAS PARA PISCINAS A 2.900 RPM

PRESTACIONES

Altura manométrica hasta **18 m**
Caudal hasta **2.833,3 l/min (175 m³/h)**

LÍMITES DE UTILIZACIÓN

Temperatura máxima del líquido **+80 °C**
Aspiración máxima **3 m**
Presión máxima de trabajo **10 bar**

CARACTERÍSTICAS DE EMPLEO E INSTALACIÓN

Electrobombas centrífugas monobloc, con prefiltro incorporado, especialmente indicadas para su aplicación en equipos de depuración de piscinas. Se aconseja su utilización con aguas limpias y líquidos no agresivos (sin exceso de cloro). Su instalación deberá efectuarse en lugares protegidos y deberá instalarse un guardamotor adecuado.

CARACTERÍSTICAS DE CONSTRUCCIÓN

CUERPO SOPORTE Y PREFILTRO: **En hierro GG 25**
RODETE: **En bronce**

EJE: **En acero Inox 316**

SELLO MECÁNICO: **Cerámica/grafito**

MOTOR ELÉCTRICO: **Asíncrono con ventilación externa, apto para el servicio continuo. Aislamiento clase F, protección IP54, trifásico a 230/400 V hasta 5,5 CV y 400/700 V a partir 7,5 CV**

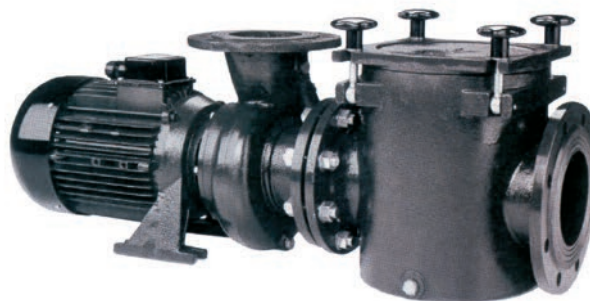
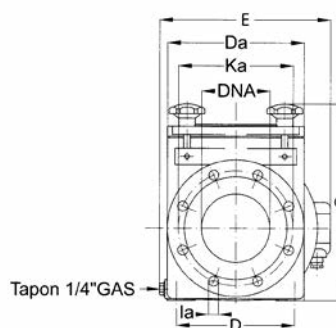


TABLA DE PRESTACIONES

| MODELO | HP | H mtr | 6 | 8 | 10 | 12 | 14 | 16 | 18 | 20 |
|--------|------|--------|-------|-------|-------|-------|-------|-------|------|------|
| FP-14 | 2 | Q m³/h | 39,7 | 34,6 | 30,4 | 22,9 | 18,1 | 2,7 | | |
| FP-15 | 3 | | 46,7 | 41,8 | 38,2 | 32,7 | 24,6 | 6,9 | | |
| FP-17 | 4 | | 114,8 | 99,1 | 76,5 | 64,4 | 47,2 | 18,6 | | |
| FP-19 | 5,5 | | 145,6 | 120,1 | 113,7 | 82,3 | 70 | 42,4 | | |
| FP-20 | 7,5 | | 159,3 | 155,7 | 145,1 | 110,9 | 88,7 | 60,2 | 13,6 | |
| FP-21 | 10 | | 179,0 | 166,4 | 158,6 | 137 | 116,3 | 98,8 | 79 | 49,8 |
| FP-22 | 12,5 | | 158,6 | 150,3 | 142,8 | 133 | 114,4 | 106,6 | 81,8 | 59,4 |

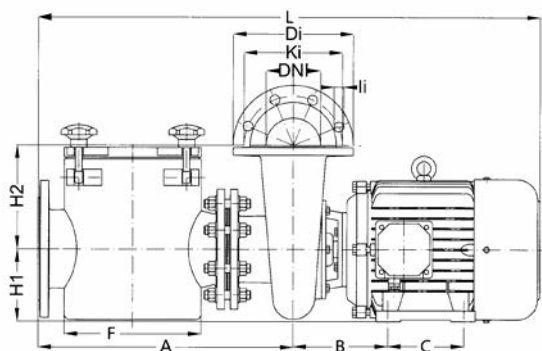
CONSUMO (Amperios)

| MODELO | Trifásica | |
|--------|-----------|------|
| | 230V | 400V |
| FP-14 | 5,7 | 3,3 |
| FP-15 | 8,3 | 4,8 |
| FP-17 | 10,7 | 6,2 |
| FP-19 | 17,9 | 10,3 |
| FP-20 | 22,5 | 13 |
| FP-21 | 27,8 | 16 |
| FP-22 | 40 | 23,3 |



DIMENSIONES

| MODELO | Dimensiones (en mm) | | | | | | | | | | | | |
|--------|---------------------|----------------|----------------|----------------|-----|-----|-----|-----|-----|-----|-----|------|---------|
| | K _a | I _a | K ₁ | I ₁ | A | B | C | D | G | H1 | H2 | L | DNA/DNI |
| FP-14 | 160 | 18 | 125 | 14 | 382 | 172 | - | 140 | 320 | 120 | 130 | 791 | R3" |
| FP-15 | 160 | 18 | 125 | 14 | 382 | 172 | - | 140 | 320 | 120 | 130 | 791 | R3" |
| FP-17 | 180 | 18 | 180 | 19 | 420 | 196 | - | 190 | 320 | 128 | 190 | 884 | 100 |
| FP-19 | 210 | 18 | 180 | 19 | 470 | 196 | - | 190 | 358 | 132 | 190 | 953 | 100 |
| FP-20 | 210 | 18 | 180 | 19 | 470 | 292 | 140 | 216 | 358 | 132 | 190 | 1071 | 100 |
| FP-21 | 210 | 18 | 180 | 19 | 470 | 292 | 140 | 216 | 358 | 132 | 190 | 1071 | 100 |
| FP-22 | 210 | 18 | 180 | 19 | 470 | 292 | 140 | 216 | 358 | 132 | 190 | 1071 | 100 |



SERIE FP

ELECTROBOMBAS CENTRÍFUGAS PARA PISCINAS A 1.500 RPM

PRESTACIONES

Altura manométrica hasta 21 m

Caudal hasta 6.166,6 l/min (370 m³/h)

LÍMITES DE UTILIZACIÓN

Temperatura máxima del líquido +60 °C

Aspiración máxima 2 m

CARACTERÍSTICAS DE EMPLEO E INSTALACIÓN

Electrobombas centrífugas monobloc, con prefiltro incorporado, especialmente indicadas para su aplicación en equipos de depuración de piscinas. Se aconseja su utilización con aguas limpias y líquidos no agresivos (sin exceso de cloro). Su instalación deberá efectuarse en lugares protegidos y deberá instalarse un guardamotor adecuado.

CARACTERÍSTICAS DE CONSTRUCCIÓN

CUERPO SOPORTE Y PREFILTRO: En hierro GG 25

RODETE: En bronce

EJE: En acero Inox 316

CESTO PREFILTRO: En acero Inox 316

SELLO MECÁNICO: Cerámica/grafito

MOTOR ELÉCTRICO: Asíncrono con ventilación externa, apto para el servicio continuo. Aislamiento clase F, protección IP54, trifásico a 230/400 V hasta 5,5 CV y 400/700 V a partir 7,5 CV

CONEXIONES:

FP127-128 Aspiración 100 mm - Impulsión 80 mm

FP129 Aspiración 125 mm - Impulsión 80 mm

FP130 Aspiración 125 mm - Impulsión 100 mm

FP131-132 Aspiración 150 mm - Impulsión 100 mm

FP133-134 Aspiración 250 mm - Impulsión 125 mm



TABLA DE PRESTACIONES

| MODELO | Potencia | | Q m³/h l/min | 20 | 40 | 60 | 80 | 100 | 120 | 140 | 160 | 180 | 200 | 220 | 250 | 300 | 330 | 370 | |
|--------|----------|------|-----------------|-------|-------|------|--------|--------|------|--------|--------|------|--------|--------|--------|------|------|--------|----|
| | kW | CV | | 333,3 | 666,6 | 1000 | 1333,3 | 1686,3 | 2000 | 2338,3 | 2666,6 | 3000 | 3333,3 | 3666,6 | 4166,6 | 5000 | 5500 | 6166,6 | |
| FP-127 | 3 | 4 | H mts | 15 | 13 | 11 | 7 | | | | | | | | | | | | |
| FP-128 | 4 | 5,5 | | 18 | 15 | 13 | 9 | | | | | | | | | | | | |
| FP-129 | 5,5 | 7,5 | | | 16 | 15 | 12 | 9 | 6 | | | | | | | | | | |
| FP-130 | 7,5 | 10 | | 19 | 18,5 | 17,5 | 16 | 13,5 | 9 | 6 | | | | | | | | | |
| FP-131 | 9,3 | 12,5 | | | | | 18 | 16 | 14 | 11 | | | | | | | | | |
| FP-132 | 11 | 15 | | 21 | 20,5 | 20 | 19,5 | 19 | 17 | 15 | 12,5 | 10 | | | | | | | |
| FP-133 | 15 | 20 | | | | | | | | | 18 | 17,5 | 17 | 16 | 15 | 12,5 | 10 | | |
| FP-134 | 18 | 25 | | | | | | | 22 | 21,5 | 21 | 20,5 | 20 | 19 | 19,5 | 18 | 18,5 | 14 | 10 |

CONSUMO (Amperios)

| MODELO | Trifásica | |
|--------|-----------|------|
| | 230V | 400V |
| FP-127 | 14 | 6,6 |
| FP-128 | 13,3 | 7,7 |
| FP-129 | 20,2 | 11,7 |
| FP-130 | 25,4 | 14,7 |
| FP-131 | 36,9 | 17,9 |
| FP-132 | 39,6 | 22,9 |
| FP-133 | 54,6 | 25,8 |
| FP-134 | 60,8 | 35,2 |

DIMENSIONES

| MODELO | Dimensiones (en mm) | | | | | | | | | | |
|--------|---------------------|----------------|----------------|----------------|-----|-----|-----|-----|----------------|----------------|------|
| | K _A | l _A | K ₁ | l ₁ | A | C | D | G | H ₁ | H ₂ | L |
| FP-127 | 180 | 19 | 160 | 19 | 425 | 120 | 315 | 405 | 200 | 280 | 870 |
| FP-128 | 180 | 19 | 160 | 19 | 425 | 120 | 315 | 480 | 200 | 280 | 888 |
| FP-129 | 210 | 19 | 180 | 19 | 488 | 120 | 315 | 480 | 225 | 280 | 1018 |
| FP-130 | 210 | 19 | 180 | 19 | 488 | 120 | 315 | 505 | 225 | 280 | 1018 |
| FP-131 | 240 | 22 | 180 | 18 | 755 | 120 | 315 | 622 | 440 | 115 | 1100 |
| FP-132 | 240 | 22 | 180 | 18 | 755 | 120 | 315 | 622 | 440 | 115 | 1200 |

