

# SERIE CP

## ELECTROBOMBAS CENTRÍFUGAS CON UN RODETE

### PRESTACIONES

Altura manométrica hasta 55 m  
Caudal hasta 150 l/min (9 m<sup>3</sup>/h)

### LÍMITES DE EMPLEO

Altura manométrica de aspiración hasta 7 m  
Temperatura del líquido hasta +90 °C  
Temperatura ambiente hasta +40 °C

### CARACTERÍSTICAS DE EMPLEO E INSTALACIÓN

La serie está formada por electrobombas monobloc de un solo rodete centrífugo, que por su buen rendimiento y buena capacidad de aspiración, son especialmente indicadas para el uso doméstico e industrial, en grupos de presión para viviendas, riego de jardines, huertas, etc.

Se aconseja su utilización con **aguas limpias** o líquidos no agresivos, ni viscosos, exentos de sólidos en suspensión.

Su instalación se deberá realizar adecuadamente, en lugares protegidos de la intemperie y cuando el motor sea trifásico se protegerá con un **guardamotor apropiado**.

### CARACTERÍSTICAS DE CONSTRUCCIÓN

CUERPO BOMBA: De hierro fundido, con bocas de aspiración e impulsión roscadas ISO 228/1.

TAPA POSTERIOR DEL CUERPO DE BOMBA: De acero Inox AISI 304 en los modelos de baja potencia y de hierro fundido en el resto.

RODETE: De acero INOX AISI 304.

SELLO MECÁNICO: De cerámica, grafito y NBR.

EJE MOTOR: De acero Inox EN10088-3 - 1.4104

MOTOR ELÉCTRICO: Con ventilación externa y apto para servicio continuo, con protección IP44 y aislamiento clase F.230v. 50 Hz. monofásicos con condensador y protector térmico incorporado. Trifásicos a 230/400 V. 50 Hz. de alto rendimiento clase IE2 (IEC60034-30), IE3, CP190 y CP200.

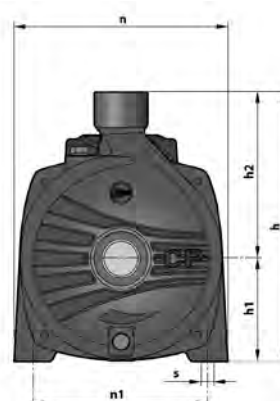
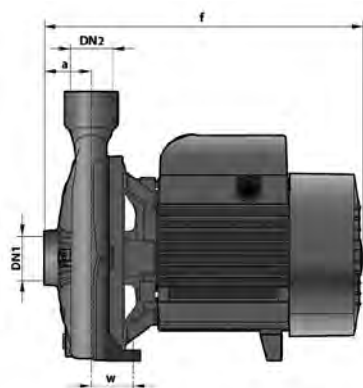
### NORMAS DE FABRICACIÓN

CE, según normas EN 60034-1, IEC 34-1 y CEI 2-3.



### TABLA DE PRESTACIONES 2.900 rpm

| MODELO              |                        | Potencia |     | Amperios |        | Q m <sup>3</sup> /h | 0,6 | 1,2  | 1,8 | 2,4  | 3,0  | 3,6  | 4,2  | 4,8  | 5,4  | 6,0 | 6,6  | 7,2  | 7,8  | 8,4  | 9,0  |    |  |
|---------------------|------------------------|----------|-----|----------|--------|---------------------|-----|------|-----|------|------|------|------|------|------|-----|------|------|------|------|------|----|--|
| Monofásica<br>230 V | Trifásica<br>230/400 V | kW       | CV  | 1-230V   | 3-400V | l/min               | 10  | 20   | 30  | 40   | 50   | 60   | 70   | 80   | 90   | 100 | 110  | 120  | 130  | 140  | 150  |    |  |
| CPm158              | CP158                  | 0,75     | 1   | 6        | 2,5    | H<br>mts            | 34  | 33,5 | 33  | 32,5 | 31,5 | 30   | 28,5 | 27   | 25   |     |      |      |      |      |      |    |  |
| CPm170              | CP170                  | 1,1      | 1,5 | 7,8      | 3      |                     |     |      |     | 38   | 37   | 36   | 35   | 33,5 | 32   | 30  | 27,5 | 25   | 22   |      |      |    |  |
| CPm190              | CP190                  | 1,5      | 2   | 11       | 4,3    |                     |     |      |     | 46   | 44,5 | 43   | 41,5 | 40   | 38   | 36  | 34,5 | 32,5 | 30,5 | 28   | 26   |    |  |
| -                   | CP200                  | 2,2      | 3   | -        | 5,2    |                     |     |      |     | 55   | 54,5 | 53,5 | 52   | 51   | 49,5 | 48  | 46   | 44,5 | 42,5 | 40,5 | 38,5 | 36 |  |



### TABLA DE DIMENSIONES Y PESOS

| MODELO     |           | BOCAS  |      | Dimensiones (en mm) |     |     |     |     |     |     |      |    |      | kg   |  |
|------------|-----------|--------|------|---------------------|-----|-----|-----|-----|-----|-----|------|----|------|------|--|
| Monofásica | Trifásica | DN 1   | DN 2 | A                   | f   | h   | h1  | h2  | n   | n1  | w    | s  | II   | III  |  |
| CPm158     | CP158     | 1"     | 1"   | 42                  | 285 | 240 | 92  | 148 | 190 | 160 | 38   | 10 | 12   | 11   |  |
| CPm170     | CP170     | 1 1/4" | 1"   | 51                  | 367 | 260 | 110 | 150 | 206 | 165 | 44,5 | 11 | 17,8 | 17,2 |  |
| CPm190     | CP190     | 1 1/4" | 1"   | 48                  | 364 | 290 | 115 | 175 | 242 | 206 | 32,5 | 11 | 21,3 | 20,3 |  |
| -          | CP200     | 1 1/4" | 1"   | 48                  | 364 | 290 | 115 | 175 | 242 | 206 | 32,5 | 11 | 21,5 | 20,3 |  |