

SERIE BIG DISCOVERY

BOMBA CENTRÍFUGA AUTOASPIRANTE CON PREFILTRO

PRESTACIONES

Altura manométrica hasta **18 m**
 Caudal hasta **1.500 l/min (90 m³/h)**
 Temperatura máxima: **+40 °C**

LÍMITES DE UTILIZACIÓN

Temperatura máxima del líquido **+40 °C**
 Aspiración máxima **2 m**

CARACTERÍSTICAS DE EMPLEO E INSTALACIÓN

Bombas centrífugas autoaspirantes, especialmente diseñadas para su utilización en los equipos de depuración y limpiafondos de las piscinas.
 Prefiltro de gran capacidad: 8 litros

CARACTERÍSTICAS DE CONSTRUCCIÓN

TAPA PREFILTRO: En policarbonato, transparente, con sistema de cierre por palomillas
 CUERPO DE BOMBA: Material plástico de Polipropileno reforzado con fibra de vidrio y cargas minerales.
 EJE MOTOR: Acero Inox AISI 416
 MOTORES: Protección IP55
 POTENCIA: 4 CV - 5,5 CV
 VOLTAJE DE CONEXIÓN: 230/400 V - 50 Hz
 CONEXIONES: Aspiración Ø 90 mm - Impulsión Ø 75 mm (ambas con manguitos y racores de conexión incluidos)

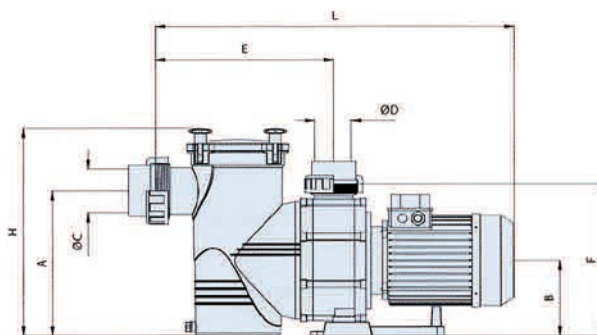


TABLA DE PRESTACIONES

MODELO	Potencia		Q m³/h	10	20	30	40	50	60	70	80	90
	kW	CV		l/min.	166,66	333,32	499,98	666,66	833,33	1000	1166,66	1333,33
DY350 T	2,2	3	H mts	14	13	12	10	6,5	2	-	-	-
DY400 T	2,9	4		17	15,5	14	12,5	10,5	8,5	6	2	-
DY550 T	4	5,5		18	17	16	14,5	13	11	8,5	6	2

CONSUMO (Amperios)

MODELO	Trifásica	
	230V	400V
DY350 T	8	4,8
DY400 T	12,6	7,3
DY550 T	14,9	8,6



DIMENSIONES

MODELO	Dimensiones (en mm)								
	A	B	C	D	E	F	G	H	L
DY350 T	300	160	90	75	368	320	264	431	716
DY400 T	300	160	90	75	368	320	264	431	716
DY550 T	300	160	90	75	368	320	264	431	716

