

SERIE AR

ELECTROBOMBAS VERTICALES MULTICELULARES

PRESTACIONES

Altura manométrica hasta 106 m
Caudal hasta 333,3 l/min (20 m³/h)

LÍMITES DE UTILIZACIÓN

Aspiración máxima hasta 6 m
Temperatura del líquido hasta +40 °C

CARACTERÍSTICAS DE EMPLEO E INSTALACIÓN

Electrobombas centrífugas multicelulares verticales, robustas y silenciosas, muy adecuadas para su aplicación en equipos de presión o contra incendios, instalaciones industriales o agrícolas, etc.

Los motores deberán ser protegidos con un **guardamotor** adecuado.

CARACTERÍSTICAS DE CONSTRUCCIÓN

CUERPO, BASE, SOPORTE Y DIFUSORES: En hierro GG25

RODETES: En Noryl con casquillo en latón

EJE: Acero Inox

SELLO MECÁNICO: En cerámica y grafito

MOTOR ELÉCTRICO: Asíncrono, con ventilación externa, apto para el funcionamiento continuo, aislamiento clase F, con protección IP54, 2.850 rpm.

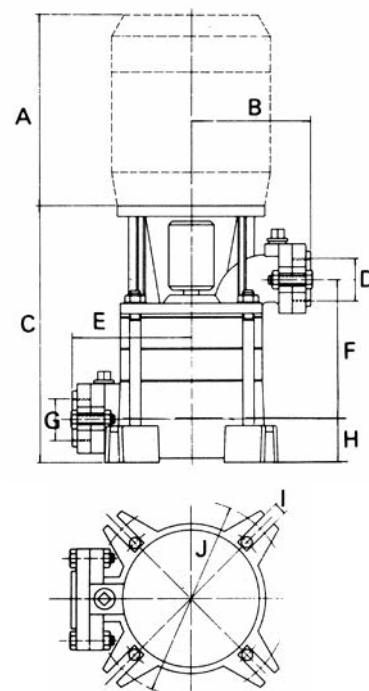


TABLA DE PRESTACIONES

MODELO	Potencia		Amperios		Q m³/h	2	4	6	8	10	12	14	16	18	20
	kW	CV	3~230V	3~400V		l/min	33,3	66,6	100	133,3	166,6	200	233,3	266,6	300
AR10/3	1,1	1,5	4,5	2,7	H mts	45	38	33	26	20					
AR10/4	1,5	2	7,5	4,3		65	56	50	41	30					
AR10/5	2	3	9,5	5,4		80	72	65	51	40					
AR10/6	3	4	12	7		100	92	80	65	50					
AR13/2	1,1	1,5	4,5	2,7		36	33	30	25	20	12				
AR13/3	1,5	2	7,5	4,3		52	50	45	38	30	20				
AR13/4	2	3	9,5	5,4		72	65	61	50	40	25				
AR13/5	3	4	12	7		90	82	75	62	50	32				
AR13/6	4	5,5	16,5	9,5		106	100	90	78	60	40				
AR20/2	1,5	2	7,5	4,3		33	32	31	29	25	21	18	16	13	10
AR20/3	2	3	9,5	5,4		52	48	45	43	40	35	30	25	20	
AR20/4	3	4	12	7		65	63	61	58	53	48	43	35	25	20
AR20/5	4	5,5	16,5	9,5		82	80	75	70	65	60	52	45	35	28

H = ALTURA MANOMÉTRICA TOTAL EN METROS. Q = CAUDAL

TABLA DE DIMENSIONES

MODELO	Dimensiones (en mm)									
	A	B	C	D	E	F	G	H	I	J
AR10/3	234	130	277	1 1/2"	150	150	1 1/2"	49	14	215
AR10/4	251	130	311	1 1/2"	150	184	1 1/2"	49	14	215
AR10/5	276	130	345	1 1/2"	150	218	1 1/2"	49	14	215
AR10/6	318	130	379	1 1/2"	150	252	1 1/2"	49	14	215
AR13/2	234	130	243	1 1/2"	150	116	1 1/2"	49	14	215
AR13/3	251	130	277	1 1/2"	150	150	1 1/2"	49	14	215
AR13/4	276	130	311	1 1/2"	150	184	1 1/2"	49	14	215
AR13/5	318	130	345	1 1/2"	150	218	1 1/2"	49	14	215
AR13/6	318	130	379	1 1/2"	150	252	1 1/2"	49	14	215
AR20/2	251	130	243	1 1/2"	150	116	1 1/2"	49	14	215
AR20/3	276	130	277	1 1/2"	150	150	1 1/2"	49	14	215
AR20/4	318	130	311	1 1/2"	150	184	1 1/2"	49	14	215
AR20/5	318	130	345	1 1/2"	150	252	1 1/2"	49	14	215