

DAC V (DN65 - DN300)

DISPOSITIVOS DE ACOPLAMIENTO DE FONDO CON IMPULSIÓN VERTICAL

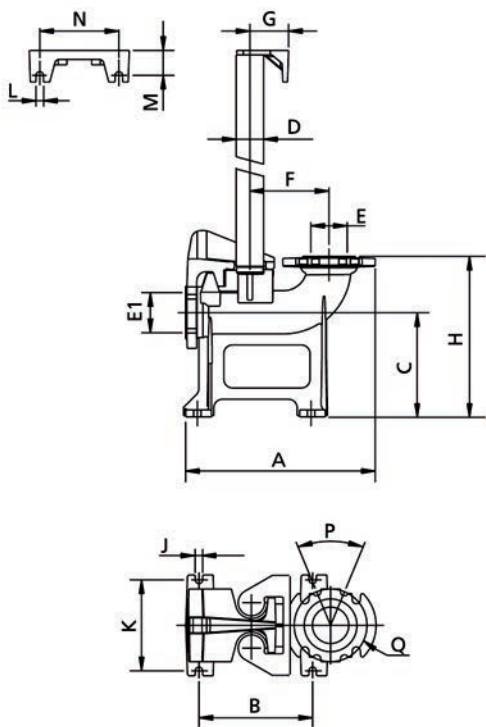
CARACTERÍSTICAS GENERALES

- cuerpo en fundición GJL-250
- guarnición de goma NBR
- pintura hepoxivinílica
- paso libre integral
- equipado con racor para la conexión a tubo de polietileno (diámetro 63 mm)
- salida roscada GAS 2" y GAS 2 1/2"
- con guiatubos y brida de deslizamiento con tornillería INOX
- permite mantener la boca de aspiración de la bomba a una altura optimizada, por lo que no se requiere un escalón en el fondo del depósito
- versión con válvula de bola directamente en la boca de salida. Este modelo se suministra con válvula de desahogo integrada para la salida del aire



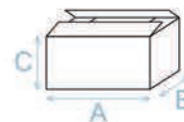
MODELOS DISPONIBLES

DAC 65/65V	Entrada DN65 PN10, impulsión DN65 PN10-16
DAC 80/80V	Entrada DN80 PN10, impulsión DN65 PN10-16
DAC 100/100V	Entrada DN100 PN10-16, impulsión DN100 PN10-16
DAC 150/200V	Entrada DN150 PN16, impulsión DN200 PN10
DAC 200/250V	Entrada DN200 PN10, impulsión DN250 PN10
DAC 250/300V	Entrada DN250 PN10, impulsión DN300 PN10
DAC 300/350V	Entrada DN300 PN10, impulsión DN350 PN10



DIMENSIONES EMBALAJE

	A	B	C
DAC-N G40V/G50-65V	385	225	245
DAC-N G50V/G50-65V	385	225	245
DAC-N 32-50/G50-65V	385	225	245
DAC-N 32-50/G50V+VAP	385	225	245
DAC-N 65/65V	475	375	240
DAC-N 80/80V	475	375	240
DAC-N 100/100V	475	375	240



DIMENSIONES Y PESOS

	A	B	C	D	E	E1	F	G	H	J	K	L	M	N	P	Q	Kg
DAC-N 65/65V	400	250	240	2"	65	65	170	85	355	16	200	16	55	175	90	145	26
DAC-N 80/80V	420	250	230	2"	80	80	175	85	355	16	200	16	55	175	45	160	28
DAC-N 100/100V	450	250	220	2"	100	100	195	85	355	16	200	16	55	175	45	180	31
DAC-N 150/200V	625	280	410	2"	200	150	305	150	600	24	250	14	50	100	45	295	117
DAC-N 200/250V	700	500	370	2"	250	200	355	150	600	24	250	14	50	100	30	350	149
DAC-N 250/300V	810	500	525	2"	300	250	430	150	805	24	250	14	50	100	30	400	192
DAC-N 300/350V	955	500	495	3"	350	300	445	135	850	24	460	20	75	180	22.5	460	293

Cotas en mm