

SERIE DR-Steel

ELECTROBOMBAS SUMERGIBLES DE ACERO INOX CON IMPULSOR MULTICANAL

PRESTACIONES Y LÍMITES DE EMPLEO

Caudal máximo hasta **335 l/min**
 Altura manométrica máxima hasta **16 m**
 Sumergidas bajo el agua hasta **10 m**
 Temperatura del líquido hasta **+40 °C**
 Paso de sólidos hasta **12 mm**
 Arranques máximos/hasta **30 hora**

EMPLEO E INSTALACIÓN

La serie está formada por electrobombas centrífugas sumergibles, diseñadas para el funcionamiento automático mediante un interruptor de boya incorporado, en las monofásicas. Llevan rodete multicanal abierto y son indicadas para el achique de aguas en estanques, arroyos, pozos o aguas pluviales o de filtración, cargadas con partículas sólidas de hasta 12 mm. Son adecuadas para su instalación en garajes, sótanos, piscinas, depósitos, etc.

Se deberán instalar adecuadamente y por su forma constructiva, pueden funcionar sin estar totalmente sumergidas.

CARACTERÍSTICAS DE CONSTRUCCIÓN

CARCARA DE LA BOMBAS, ASA, CUERPO DE BOMBA, REJILLA E IMPULSOR: De acero cromo-níquel AISI 304.

EJE: De acero Inox AISI 420.

CIERRES: Doble sello mecánico (SiC-Al) en cámara de aceite alimentario y anillo de cierre V-ring en contacto con el líquido.

MOTOR: Dos polos.

BOCAS DE SALIDA: 1 1/4" la DR-Steel 37 y 1 1/2" las DR-Steel 55/75.

FLOTADOR EXTERNO: Con interruptor incorporado.



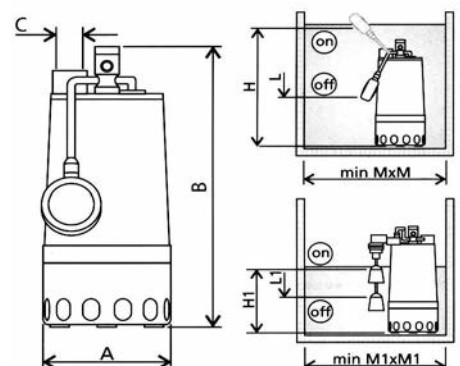
Regulador de nivel de deslizamiento vertical aconsejado para instalación en sumideros de pequeñas dimensiones

TABLA DE PRESTACIONES

MODELO	Corriente A		P2 kW	Paso Libre	l/s	0	0,5	1,0	1,5	2,0	2,5	3,0	3,5	4,0	4,5	5,0	5,5	
	230V 1~ 400V 3~					l/m	0	30	60	90	120	150	180	210	240	270	300	330
						m³/h	0	1,8	3,6	5,4	7,2	9,0	10,8	12,7	14,5	16,3	18,1	19,9
DR-Steel 37	3,1		0,37	10	H mts	13,6	11,6	9,5	7,0	4,5	1,9							
DR-Steel 55	4,3		0,55	12		12,4	11,3	10,4	9,2	8,4	7,2	6,3	5,0	4,0	3,0	1,8		
DR-Steel 75	5,6	2,4	0,75	12		16,0	15,0	13,4	12,4	11,2	10,0	8,8	7,6	6,5	5,2	3,8	2,5	

DIMENSIONES Y PESOS

MODELO	Dimensiones mm									Peso kg
	Ø A	B	C	H	L	M	H1	L1	M1	
DR-Steel 37	170	300	G 1 1/4"	385	145	350	155	65	300	5,9/6,3
DR-Steel 55/75	215	335	G 1 1/2"	420	180	400	190	100	350	7,7/8,4



M-M1 Dimensión mínima - 500mm x 500mm Dimensión aconsejada