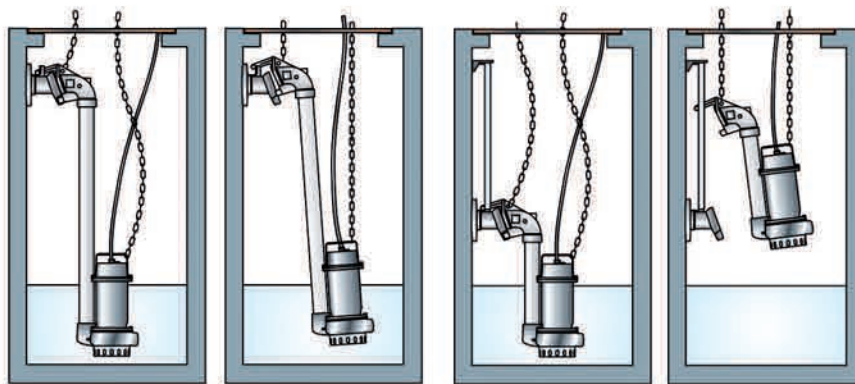
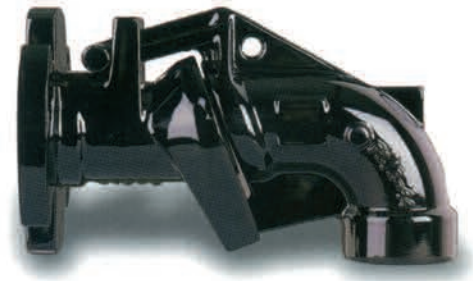


DAC E (GAS 2")

DISPOSITIVOS DE ACOPLAMIENTO EXTERNO

CARACTERÍSTICAS GENERALES

- cuerpo fijo en fundición GJL-250 / cuerpo móvil en GJS-600-3
- pintura hipoxivinílica
- guarniciones de goma NBR
- paso libre integral
- anclaje a pared mediante brida DN50 PN10 o rosca GAS 2"
- empleando una adecuada reducción macho/hembra es posible utilizar el accesorio también con bombas de impulsión GAS 1 1/4" y GAS 1 1/2"

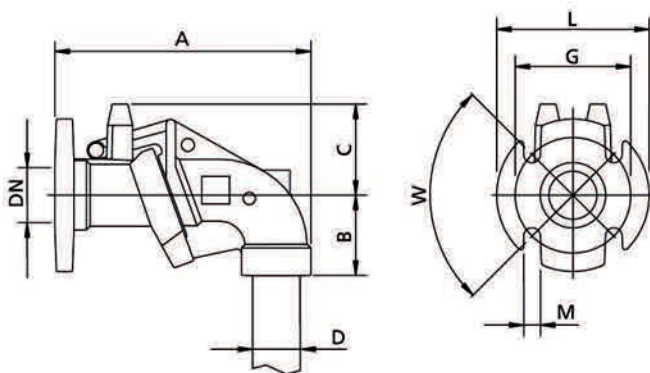


En las instalaciones en que se requiera fijar el DAC-E lejos de la tapa del sumidero, se podrá recurrir al uso de dos tubos guía (de 3/4"), útiles para acompañar la electrobomba hasta obtener su correcto acoplamiento.

MODELOS DISPONIBLES

DAC -E G50/50H Entrada GAS 2", impulsión GAS 2" y brida DN50 PN10

DIMENSIONES Y PESOS



	A	B	C	D	DN	G	L	M	W	kg
DAC -E G50/50H	280	90	100	G 2"	G 2"	125	165	18	90°	8

Cotas en mm

DIMENSIONES EMBALAJE

	A	B	C
DAC -E G50/50H	385	225	245

Cotas en mm

