

SERIE AP

ELECTROBOMBAS PARA ASPIRACIONES PROFUNDAS

PRESTACIONES

Altura manométrica hasta 50 m

Caudal hasta 60 l/min (3,6 m³/h)

LÍMITES DE EMPLEO

Altura de aspiración hasta 50 m.c.a.

Temperatura del líquido hasta +40 °C

CARACTERÍSTICAS DE EMPLEO E INSTALACIÓN

La serie está formada por bombas centrífugas con un sistema Venturi en el Inyector, que le permite aspirar hasta 50 m manométricos contando desde el nivel del agua. Especialmente **indicadas para pozos de 4"**.

Indicadas en aplicaciones domésticas, equipos de presión, riego de jardines, etc. Se aconseja su utilización con **aguas limpias** y líquidos no agresivos ni viscosos exentos de sustancias sólidas. Su instalación deberá efectuarse en **lugares protegidos** y cuando el motor sea trifásico deberá **instalarse un guardamotor**.

CARACTERÍSTICAS DE CONSTRUCCIÓN AP

CUERPO DE BOMBA: En fundición con bocas de aspiración e impulsión roscadas.

RODETE: En tecnopolímero Noryl o aleación de latón.

EJE: En acero Inox AISI 416 AP-100 y en AISI 303 para AP-150 y AP-200.

MOTOR: Asíncrono con ventilación externa, apto para el funcionamiento continuo, aislamiento clase F, con protector térmico incorporado en los monofásicos y protección IP44 a 2.850 rpm.

EJECUCIÓN Y NORMAS:

EN 60 335-1 (IEC 335-1, CEI 67-50) IEC 34-1

CONEXIONES: Aspiración 1" y 1^{1/4"} - Impulsión 1"



TABLA DE PRESTACIONES 2.900 rpm

MODELO		P2		P1 (kW)		Amperios		Tipo inyector	Altura asp. m	Q (m³/h - l/min)										
Monofásica 230 V 50 Hz	Trifásica 230/400 V 50 Hz	(HP)	(kW)	1~	3~	1~ 1x230V 50Hz	3~ 3x400V 50Hz			0,18 3	0,38 6	0,6 10	0,9 15	1,2 20	1,5 25	1,6 30	2,1 35	3 50	3,6 60	
H (m)																				
AP 100	APT 100	1	0,74	1,02	1,05	4,7	2,3	P 20	15	40	37	34	30	27	24	21	18			
									20	37	34	30	25	21	17					
									25	30	25	20	14	11						
									30	14	8									
AP 150	APT 150	1,5	1,1	1,65	1,65	8,2	3,0	P 20	15							42	35	25	27	
									20						50	37	30	21		
									25						45	34	27			
									35				49	41	20					
AP 200	APT 200	2,2	1,65	2,22	2,22	10,3	4,1	P 20	15								46	35	30	
									20							48	43	32	27	
									25						50	44	40	28	23	
									36						28	20				
AP 200	APT 200	2,2	1,65	2,22	2,22	10,3	4,1	P 30	40				46	30						
									50			49	40							

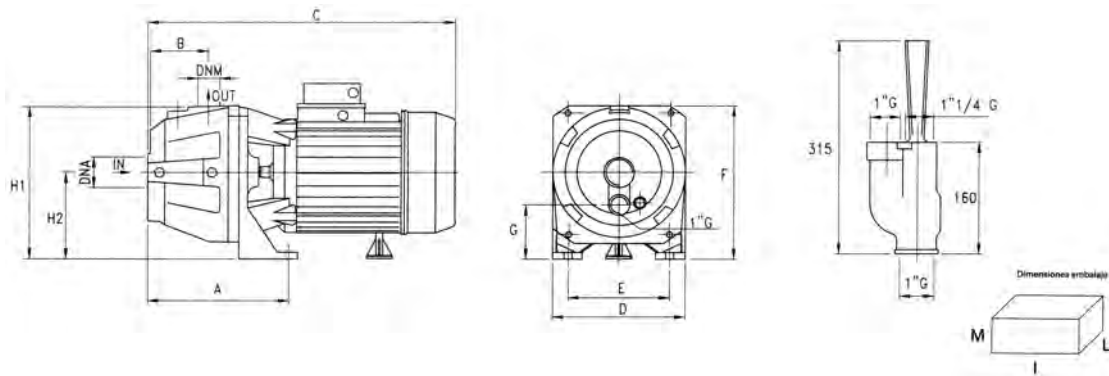


TABLA DE DIMENSIONES Y PESOS

MODELO	Dimensiones (en mm)												Embalaje			Peso kg
	A	B	C	D	E	F	G	H1	H2	Ø	DNA	DNM	I	L	M	
AP 100	168	82	360	180	140	196	52	97	185	1" G	1 1/4" G	1" G	440	200	225	18
AP 150	125	74	415	220	177	230	60	112	240	1" G	1 1/4" G	1" G	525	230	280	27,2
AP 200	125	74	415	220	177	230	60	112	240	1" G	1 1/4" G	1" G	525	230	280	27,7